

FreeScan Trak Pro2

Optical 3D Measuring and Dynamic Tracking Without Markers



FreeScan Trak Pro 2

FreeScan Trak Pro 2 追蹤式雷射掃描系統，由Shining 3D自主研發，使用特色技術可通過光學追蹤器實時追蹤定位掃描頭的空間位置，來獲取大中型樣件完整準確的3D數據。

掃描時無需貼點，節省大量時間，其適用於航空航天、汽車工業、軌道交通、能源領域等製造業的中大型3D掃描靜態/動態場景。



精細度

高達 0.023 mm (0.0009 吋)



高速掃描

高達 3,070,000 點/秒



ISO 17025

認證



3D掃描模式

多功能性



直覺的軟體

擁有健全的工具包





雙攝影機追蹤系統

▲ Free Trak (追蹤欄)

可視化運營指標



動態追蹤，無需貼點

FreeTrak 欄動態追蹤TE25 掃描器憑藉其追蹤目標，
無需手動放置掃描物件上的標記。
這無標記操作節省時間使 3D 掃描過程變得更加重要更順暢。

碳纖維框架

追蹤目標

5.0 MP工業相機

TE25
(便攜式3D掃描器)



準確度高達

0.023mm



卓越的準確性

FreeScan Trak Pro2 提供計量等級
掃描結果具有卓越的準確性，達到0.023mm。



掃描速度高達

3,070,000 點/秒



3 種雷射線模式

50 條交叉雷射線：快速且高度精準掃描

7 條平行雷射線：部分高清掃描極其精細的細節

1 條單雷射線：深孔掃描（孔徑：深度之比為1：4）



高速掃描

搭配 50 條藍色雷射線，Trak Pro2 的兩個工業級相機
每個 5.0MP 可實現超高速數據採集以實現平穩掃描經驗。



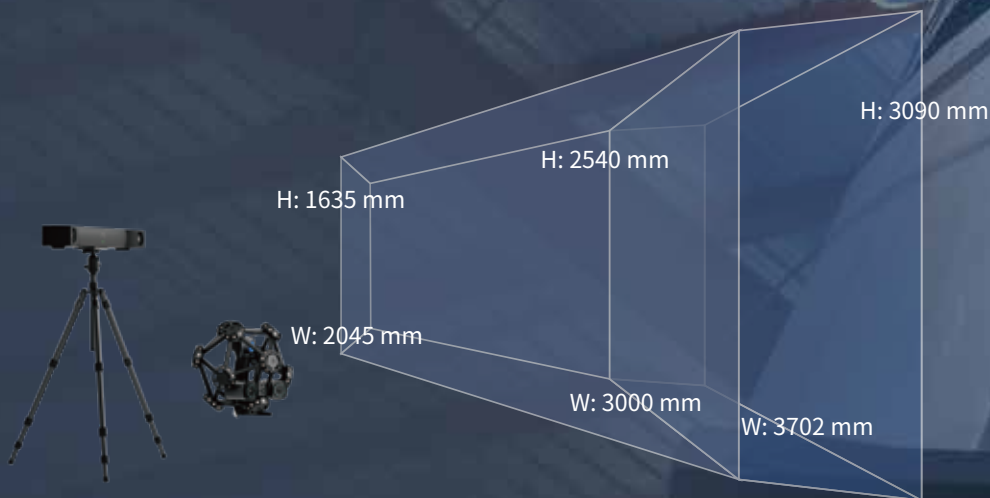
最大限度 視場角

650 x 580mm



測量範圍寬

FreeScan Trak Pro2 寬廣且可擴展追蹤範圍允許測量廣泛的體積和表面不影響準確性或要求傳統的蛙跳式*掃描過程。



*蛙跳：指重新定位測量裝置以擴大其工作範圍的技術。這涉及測量參考幾何形狀（偽影）在一個位置，然後重新定位設備並再次測量相同的參考幾何形狀。這些參考點建立了鏈接在新設備位置和原始座標系之間，允許在同一參考系中一致地報告測量結果。



支援光學追蹤和標記掃描

根據您的要求在這兩種模式之間切換以及要掃描的物件的類型。
這種二元性提供了靈活性覆蓋更廣泛的應用和表面類型



直覺的軟體



即時顯示網格數據

我們直覺、精簡的軟體即時顯示網格數據掃描您的工件，節省時間稍後進行點雲網格劃分。



數據品質 視覺化

使用者可以確定是否掃描觀察距離是否合適投射的雷射線的颜色到物體上。還有一個內建的數據品質指標來決定哪些部分數據不足。



數據不完整，仍然需要掃描

黃色區塊

完成數據

藍色區塊



FreeProbe (可選)

- 符合人體工學的設計，易於抓握和使用
- 結構堅固，保證精度
- 多功能按鈕，實現多種功能
- 與 PolyWorks 和 ControlX 集成，可快速實現檢查



當僅需要特定資料時，
使用探針建立幾何特徵以進行快速檢查或
無需取得網格資料即可進行測量。



人體工學握把

定位標記

多功能按鈕

紅寶石測量頭

產品規格

	FreeScan Trak Pro2	FreeProbe (optional)	
掃描精度	0.023 mm (0.0009 in)	0.025 mm (0.0009 in)	
體積精度**	9.6 m ³ : 0.062 mm (339 ft ³ : 0.0024 in) 17.6 m ³ : 0.072 mm (622 ft ³ : 0.0028 in)		
體積精度* 與攝影測量	0.044 mm + 0.012 mm/m (0.0017 + 0.0004 in/ft)		
掃描速度	Up to 3,070,000 points/s	100 measurements/s	
視場角	650 x 580 mm (25.5 x 22.8 in)	/	
點距	0.01 ~ 10 mm (0.0003 ~ 0.39 in)	/	
掃描深度	400 mm (15.7 in)	/	
推薦物體尺寸	0.1 ~ 10 m (3.937 ~ 393.7 in)	/	
產品重量	FreeTrak: 7.2 kg (15.8 lbs) TE25: 1.47 kg (3.2 lbs)	0.5 kg (1.1 lbs)	
產品尺寸	FreeTrak: 1079 x 237 x 110 mm (42.4 x 9.3 x 4.3 in)	TE25: 281 x 283 x 290 mm (11.1 x 11.1 x 11.4 in)	70 x 150 x 340 mm (2.7 x 5.9 x 13.3 in)
光源模式	FreeTrak: 紅外線LED	TE25: 50條交叉雷射線， 7條平行雷射線， 1條單雷射線，	/
雷射模式	Class II		
工作距離	300 mm (11.8 in)		
傳輸方式	USB 3.0, IEEE802.11n/ac, IEEE802.3ab		
輸出格式	.stl, .asc, .3mf		
工作溫度範圍	-10 ~ 40°C (14 ~ 104°F)		
工作濕度範圍	10 ~ 90% RH		
認證	CE, FCC, ROHS, WEEE, KC, FDA, UKCA		
電腦配置	作業系統：Windows 10 專業版 (64 位元) / Windows 11 專業版 (64 位元) ； CPU：第13代Intel(R)Core(TM)i7-13650HX 2.6GHz以上； 顯示卡：NVIDIA GeForce RTX 4060 或以上 顯存：8GB以上；記憶體：64GB以上，DDR5雙通道；USB連接埠：USB 3.0		

註：SHINING 3D保留修改或調整以上規格及圖片的權利。*基於VDI/VDE 2634 第3部分。透過在不同位置測量可追蹤長度的人工製品和標記來評估球體間距誤差工作體積內的方位，精度實驗室，環境條件：溫度20±0.5°C；濕度40~60%RH。



品測科技股份有限公司

✉ info@qts.tw

☎ +886-3-6582308

